

MANUAL DEL INSTALADOR

ES



JBE-C2Z / JBE-C4Z

Central convencional de detección de incendios

INDICE

1. Introducción	7
1.1. Acerca de este manual	7
1.2. Normativa Europea	8
1.3. Definiciones explícitas	9
1.4. Características de la central	10
1.5. Inventario	10
1.6. Daños en el equipo	11
1.7. Requerimientos	11
1.7.1. Notas sobre el montaje	11
1.7.2. Notas sobre la instalación	12
1.7.3. Condiciones de funcionamiento	12
1.7.4. Exención de responsabilidad	13
2. Descripción general de la serie	14
3. Guía de montaje	16
3.1. Comprobaciones previas a la instalación	16
3.2. Pasos para la instalación	17
3.2.1. Desmontaje de la tapa frontal	17
3.2.2. Cableado de la central	17
3.2.3. Ubicación de la central en la pared	18
3.2.4. Fijación de la central a la pared	18
3.2.5. Selección de Idioma	19
4. Guía de conexionado	20
4.1. Conexionado de una zona	20
4.1.1. Conexionado de detectores	20
4.1.2. Conexionado de pulsadores	21
4.2. Conexionado de sirenas	21
4.2.1. Temporizador de sirenas	22
4.3. Conexionado de salida auxiliar 24VDC	22
4.4. Conexionado de salida de relé libre de tensión	22

4.5. Conexión de alimentación	23
4.5.1. Conexión de las baterías	23
4.5.2. Conexión a la red	23
5. Guía de puesta en marcha	26
5.1. Verificación del sistema	26
5.2. Alimentación del sistema	26
5.3. Prueba del sistema	27
6. Guía de usuario	28
6.1. Indicaciones luminosas	28
6.2. Indicaciones acústicas	30
6.3. Teclas de control	30
6.4. Modos de funcionamiento	31
6.4.1. Modo reposo	31
6.4.2. Modo alarma	31
6.4.3. Modo avería	32
6.4.4. Modo desconexión	33
6.4.5. Modo prueba	33
6.4.6. Modo fuera de servicio	34
6.4.7. Modo fallo de sistema	34
6.5. ¿Qué hacer en caso de alarma?	35
7. Guía de mantenimiento	36
7.1. El usuario	36
7.1.1. Comprobaciones diarias	36
7.1.2. Comprobaciones mensuales	36
7.2. La empresa de mantenimiento	36
7.2.1. Comprobaciones semestrales	36
7.2.2. Comprobaciones anuales	36
8. Problemas comunes	37
9. Características	38

1. Introducción

1.1. Acerca de este manual

Las serie de centrales convencionales de detección de incendios JBE-C2Z /C4Z está orientada a instalaciones pequeñas y medianas que requieran de un sistema sencillo de detección tales como pequeños negocios, escuelas, almacenes, etc... Estas centrales han sido aprobadas según la norma europea EN54-2 (UNE 23007-2) para centrales de control e indicación de incendio y la norma EN54-4 (UNE 23007-4) para equipos de suministro de alimentación, por lo que representan una inversión en seguridad y tranquilidad.

ES

La finalidad de este manual es facilitar al usuario las descripciones sobre procedimientos y detalles técnicos necesarios para realizar el montaje, conexión y puesta en marcha de las centrales JBE-C2Z /C4Z de forma rápida y segura.

- LEA TODAS LAS INSTRUCCIONES cuidadosa y completamente antes de comenzar la instalación del panel. Si tiene cualquier duda sobre el montaje, instalación o configuración de la central, póngase en contacto con su distribuidor o el servicio técnico antes de continuar instalando el equipo.
- GUARDE ESTE MANUAL en un lugar de fácil acceso ya que contiene instrucciones importantes de instalación y uso.
- ASEGURESE de tener conocimientos suficientes y las herramientas correctas para conectar esta central. Utilizar herramientas inadecuadas puede dañar el equipo y comprometer la integridad de la instalación. Tenga en cuenta que estas centrales deben ser instaladas por personal cualificado y de acuerdo con los requerimientos de diseño e instalación aplicables como la norma UNE 23007-14 así como cualquier reglamentación local o sectorial específica.
- CONSERVE LA CAJA del embalaje ya que puede necesitarla si tuviera que enviar la central al servicio técnico.

Cada paso en el proceso de montaje, conexión y puesta en marcha de la central JBE-C2Z /C4Z incluye descripciones y gráficos detallados para facilitar el seguimiento de las instrucciones.

1.2. Normativa Europea

Este panel lleva el distintivo CE para indicar que cumple con los requisitos de las siguientes directivas de la Comunidad Europea.



ES

- Directiva sobre Regulación de Productos de la Construcción 305-2011 CPR.
- Directiva sobre Compatibilidad Electromagnética 2014/30/EU EMC.
- Directiva de baja tensión 2014/35/EU LVD.

Además de estas directivas la fabricación de esta central cumple con las siguientes Directiva Europeas de para la fabricación y gestión de los residuos:



- 2011/65/EU (RoHS), normativa Europea sobre la restricción del uso de determinadas sustancias nocivas (Plomo, Mercurio, Cadmio, Cromo hexavalente, Bifenilos polibromados, Eteres difenil polibromados) en los pequeños y grandes electrodomésticos, equipos informáticos y de telecomunicaciones, aparatos electrónicos de consumo, aparatos de alumbrado, herramientas eléctricas y electrónicas, juguetes, equipos de ocio y para el deporte, aparatos médicos, instrumentos de control y vigilancia, incluidos los instrumentos de control industrial, máquinas expendedoras y otros equipos no incluidos en las categorías anteriores.



- 2012/19/EU (WEEE), normativa Europea sobre el reciclaje de productos no desechables como residuos municipales no clasificados en lo que respecta al ámbito de la Unión Europea. Al comprar un equipo nuevo equivalente, devuelva este producto a su proveedor local o deséchelo en los puntos de recogida designados a tal efecto a fin de ayudar a un proceso de reciclaje adecuado.


1.3. Definiciones explícitas

Los procedimientos descritos en este manual incluyen avisos y notas para guiar al usuario a adoptar prácticas de trabajo metódicas y seguras durante la instalación, puesta en marcha y configuración.

Por favor, siga las advertencias del presente manual ya que un mal uso o una instalación inadecuada pueden ocasionar un funcionamiento deficiente de la instalación, daños en el equipo e incluso daños personales.

Estas advertencias están clasificadas, según su importancia, en 3 niveles:

ES

PALABRAS	DEFINICIÓN
 AVISO!	Riesgo de daños personales, fuego o electrocución.
PRECAUCIÓN	Hacer caso omiso a esta indicación puede dañar el equipo o comprometer la integridad de la instalación.
NOTA	Consejo que facilita la acción.

1.4. Características de la central

La serie de centrales convencionales JBE-C2Z /C4Z ha sido certificada para cumplir con los requisitos de la norma EN54-2 (UNE 23007-2) y EN54-4 (UNE 23007-4). Esta serie de centrales dispone de:

- 2 zonas de detección (JBE-C2Z) / 4 zonas de detección (JBE-C4Z).
- 2 salidas de sirenas.
- 1 salida de alarma.
- 1 salida de avería.
- 1 salida auxiliar de 24V.

ES

1.5. Inventario

Antes de desempaquetar el equipo compruebe que el embalaje no presenta deterioro, golpes, agujeros u otros desperfectos. Tras desempaquetar la central, y antes de proceder a su instalación en el lugar seleccionado, compruebe que ésta no presenta ningún daño.

Verifique que el equipo contiene lo siguiente:

- Una Central JBE-C2Z ó JBE-C4Z.
- Una resistencia final de línea por cada zona de detección (valor 4K7 Ohmios).
- Dos resistencias final de línea de sirena (valor 4K7 Ohmios).
- Un fusible 5x20 4A.
- Un fusible 5x20 0,5A.
- Dos Llaves.
- Una guía rápida.
- Un puente de cable para unir las baterías en serie.
- Hoja insertable en múltiples idiomas.

NOTA: Si la central está dañada o falta cualquiera de estos elementos póngase en contacto con su distribuidor y no continúe con la instalación.

1.6. Daños en el equipo

Si el equipo estuviera dañado, faltara cualquier accesorio o tiene dudas respecto a las explicaciones de este manual equipo:

- Póngase en contacto con el servicio técnico o su distribuidor. Éste le enviará, en caso de ser necesario, un documento para gestionar su solicitud RMA.
- Anote el número factura o albarán de compra y si el equipo todavía está en garantía.
- Anote todos los detalles relevantes en su solicitud de RMA: fecha de la recepción del producto, descripción detallada de la avería, condiciones del paquete, etc. y remítalo a su proveedor.
- Si fuera necesario enviar el producto a su proveedor utilice, siempre que sea posible, el embalaje original.

ES

1.7. Requerimientos

1.7.1. Notas sobre el montaje

CONOCIMIENTOS: Asegúrese de tener los conocimientos mecánicos y eléctricos necesarios sobre sistemas de detección para instalar esta central y realizar las conexiones al sistema de detección y a la red eléctrica.

HERRAMIENTAS: Para el montaje de la central necesitará:

- Taladro eléctrico.
- Destornillador de estrella (Phillips o Pozidrive).
- Destornillador plano pequeño para los terminales.
- Cinta aislante.
- Cinta métrica.
- Cúter.
- 4 tornillos tirafondos de 3,6-4,1mm de diámetro y 40mm de longitud.
- 4 tacos tipo DNP6 (6mm diámetro).
- Multímetro.
- Prensaestopas PG13 (los necesarios según el número de salidas/entradas que vaya a utilizar).
- Broca de corona de diámetro 18mm.

1.7.2. Notas sobre la instalación

Esta central ha sido diseñada para cumplir con la normativa EN54, por ello debe ser instalada según los requerimientos de esta norma.

⚠ AVISO!: No seguir estos requerimientos puede causar un mal funcionamiento del sistema y contravenir la norma EN54.

ES

INSTALADOR CERTIFICADO: Asegúrese de que la persona que instala el panel es un instalador certificado. También es imprescindible que la instalación de la que forma parte esta central haya sido proyectada por personal cualificado teniendo en cuenta la norma UNE 23007-14, así como las ordenanzas municipales o aquella normativa vigente en el lugar en el que se va a instalar la central.

1.7.3. Condiciones de funcionamiento

Antes de instalar la central de la serie JBE-C2Z/C4Z debe comprobar que se cumplen una serie de condiciones:

⚠ AVISO!: No instale la central si no se cumple alguna de las siguientes condiciones.

- La temperatura ambiente ha de estar entre -5°C y 40°C .
- La humedad relativa ha de ser de entre el 5 y el 95% sin condensación.
- La central se ha de instalar en un lugar que no esté sometido a vibraciones.
- Los controles de la central deben estar accesibles.
- La central debe estar conectada correctamente a tierra. La central podría funcionar de forma errónea o dañarse si está sujeta a descargas eléctricas transitorias inducidas.
- La pared en la que instale la central ha de ser lo suficientemente plana, así evitará la deformación de la caja y problemas de cierre posteriores.
- No instale la central en una ubicación en la que el acceso a la misma o a sus conexiones sea difícil.

NOTA: La serie de centrales JBE-C2Z /C4Z está certificada para trabajar en unas determinadas condiciones, exceder los rangos de trabajo de la central es motivo de pérdida de la garantía.

1.7.4. Exención de responsabilidad

Las centrales de detección de incendios JBE-C2Z /C4Z han sido diseñadas para cumplir con las más exigentes condiciones de trabajo al tiempo que, gracias a su versatilidad, son capaces de adaptarse a cualquier tipo de instalación.

Recuerde que un montaje deficiente, una instalación inapropiada o una mala configuración del equipo pueden comprometer la integridad de la instalación y no son responsabilidad del fabricante de la central.

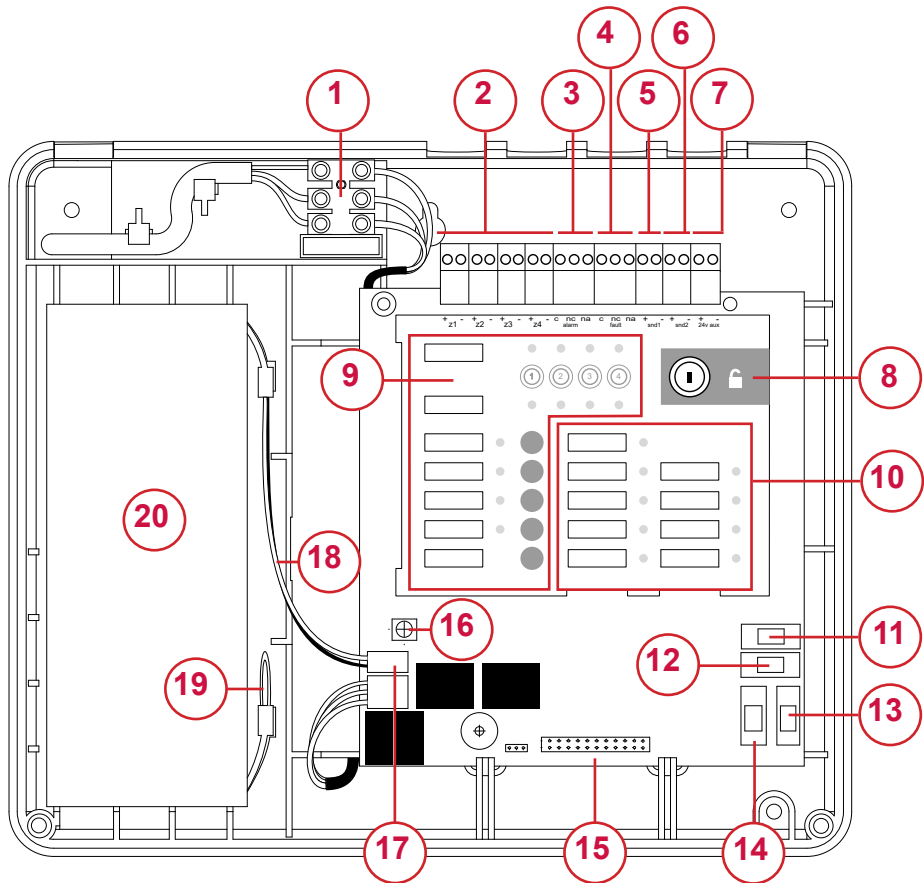
Tampoco es responsabilidad del fabricante de la central el estado del cableado de detección.

La exactitud de los contenidos de este manual es el aspecto más importante y en el que se han concentrado todos los esfuerzos. Sin embargo, el fabricante se reserva el derecho de cambiar la información sin previo aviso.

ES

2. Descripción general de la serie

ES



- | | |
|-------------------------------|--|
| 1. REGLETA DE CONEXIÓN DE RED | 11. FUSIBLE 2A DE BATERÍA |
| 2. CONECTORES DE ZONAS | 12. FUSIBLE 0,5A DE SALIDA AUXILIAR DE 24V |
| 3. SALIDA DE ALARMA | 13. FUSIBLE 0,5A DE SIRENA 2 |
| 4. SALIDA DE AVERÍA | 14. FUSIBLE 0,5A DE SIRENA 1 |
| 5. SALIDA DE SIRENA 1 | 15. CONFIGURACION DE RETARDO DE SIRENAS |
| 6. SALIDA DE SIRENA 2 | 16. PULSADOR DE ARRANQUE CON BATERÍA |
| 7. SALIDA AUXILIAR DE 24V | 17. CONECTOR DE BATERÍA |
| 8. LLAVE DE BLOQUEO | 18. CABLE DE BATERÍA |
| 9. CONTROLES | 19. PUENTE DE BATERÍA |
| 10. INDICADORES LUMINOSOS | 20. BATERÍAS |

3. Guía de montaje

Lea este capítulo de forma cuidadosa y familiarícese con las distintas partes de la central, así como con los componentes internos y su configuración antes de empezar la instalación del sistema.

PRECAUCIÓN: No seguir las instrucciones de este capítulo puede ocasionar daños al equipo.

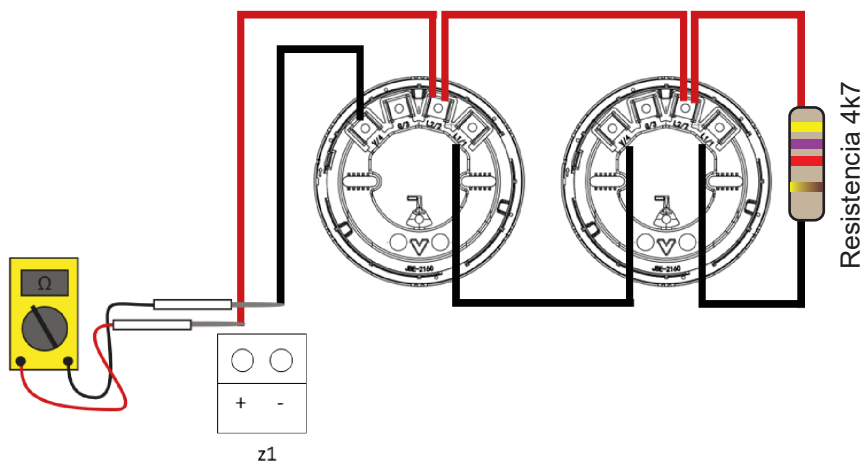
ES

3.1. Comprobaciones previas a la instalación

Es imprescindible que la instalación de detección, de la que formará parte esta central, haya sido proyectada por personal cualificado teniendo en cuenta la norma **UNE 23007-14**, además de las ordenanzas municipales o aquella normativa vigente en el lugar en el que se va a instalar la central.

En el caso poco probable de que el equipo llegara dañado, contacte con su distribuidor tal y como se detalla en el APARTADO 1.6.

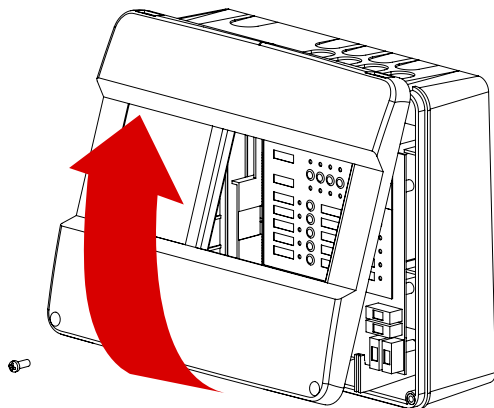
Antes de realizar ninguna conexión, compruebe mediante un multímetro la resistencia de las líneas de las zonas y de las líneas de sirenas. Puede comprobar la resistencia de cada línea midiendo en los terminales + y -. Si la resistencia de final de línea está conectada, el valor deberá ser de 4K7 Ohmios.



3.2. Pasos para la instalación

3.2.1. Desmontaje de la tapa frontal

Para acceder al interior de la central extraiga los 2 tornillos de la parte frontal localizados en la zona inferior. Una vez destornillados desmonte la tapa.



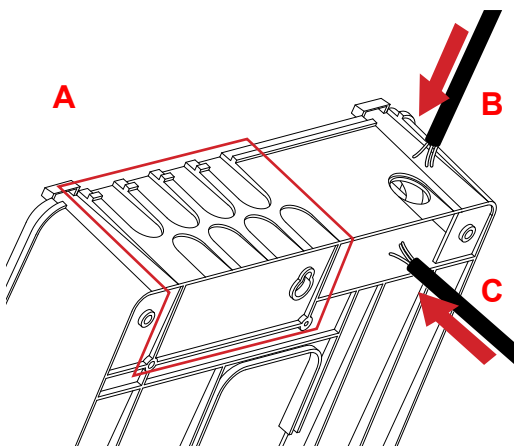
ES

3.2.2. Cableado de la central

Antes de fijar la central prevea por dónde pasará los cables necesarios (las líneas de las zonas, sirenas y la conexión a la red eléctrica).

Las líneas de sirenas y de zonas deben conectarse por la parte derecha de la caja (A), bien abriendo los orificios de la parte superior con una corona (perfore los orificios necesarios y utilice prensaestopas PG13) o bien rompiendo la pared trasera.

Para la entrada de los cables de la red eléctrica use las entradas de la parte izquierda de la caja, ya sea la entrada situada en la cara superior (B) o bien el orificio de la parte trasera (C).



PRECAUCIÓN: Cuando perfore la carcasa para preparar la entrada de las líneas sea cuidadoso, podría dañar la electrónica de la central.

3.2.3. Ubicación de la central en la pared

Elija un lugar de fácil acceso y libre de obstáculos, donde las indicaciones luminosas se vean sin dificultad y la tapa se pueda extraer con facilidad. La central debe estar situada a una altura 1,5m del suelo.

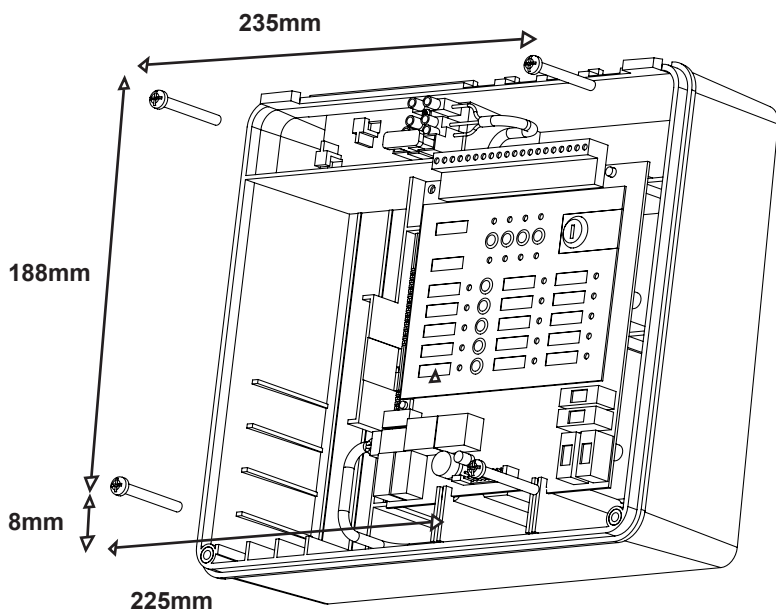
3.2.4. Fijación de la central a la pared

ES

Para fijar la central a la pared utilice la carcasa posterior como plantilla. Para ello manténgala apoyada en la pared en la ubicación deseada y marque la posición de los agujeros de fijación, asegurándose de que la carcasa se encuentra nivelada.

PRECAUCIÓN: No utilice la carcasa posterior como guía cuando vaya a realizar los taladros, podría causar daños irreparables en el equipo.

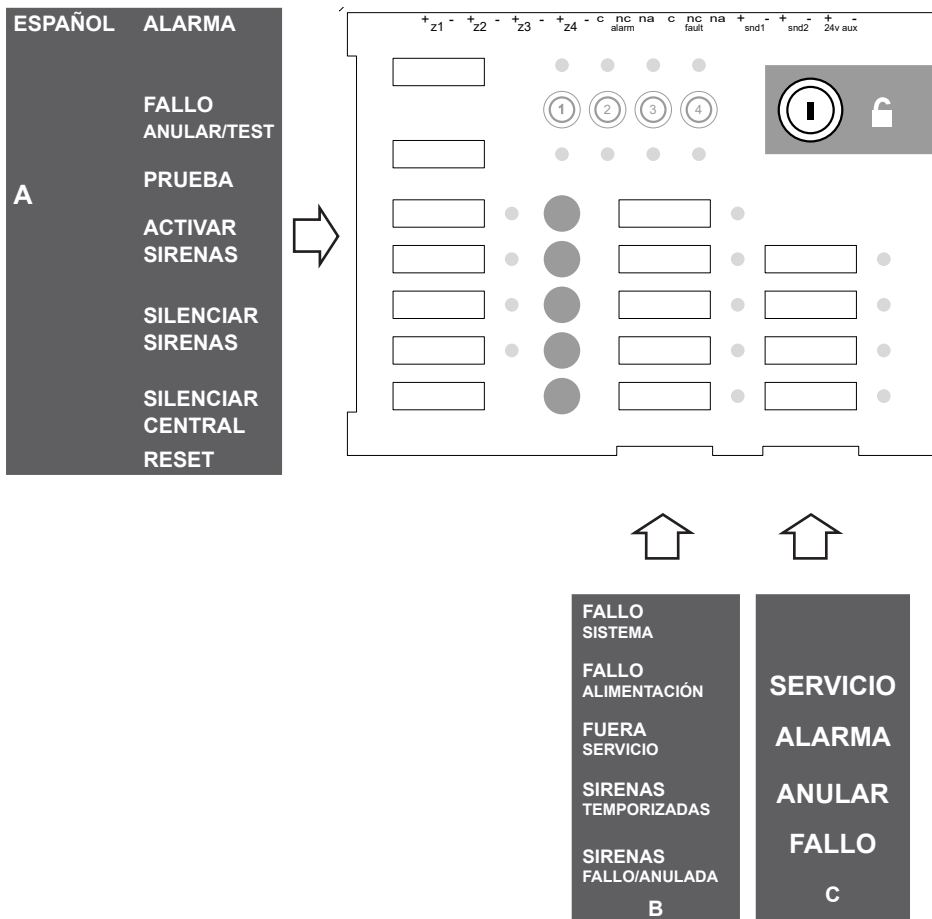
Taladre los agujeros en la pared y coloque los tacos. Utilice los tacos recomendados en el APARTADO 1.7.1. y atornille la carcasa a través de los agujeros de la caja con los tornillos recomendados en ese mismo punto.



3.2.5. Selección de Idioma

Las centrales convencionales JBE-C2Z /C4Z permiten personalizar el idioma mediante los insertables contenidos en las hojas de idiomas incluidas. Seleccione el idioma que precise e inserte la lámina en la ranura correspondiente ubicada en la parte izquierda e inferior del teclado. Las ubicaciones están señalizadas con las letras A, B y C. Para evitar el posible desplazamiento de los insertables B y C, sujételos con cinta adhesiva en su parte inferior.

ES



4. Guía de conexionado

A continuación se enumeran una serie de conexionados que podemos encontrar habitualmente en una instalación de detección de incendios de tipo convencional.

4.1. Conexionado de una zona

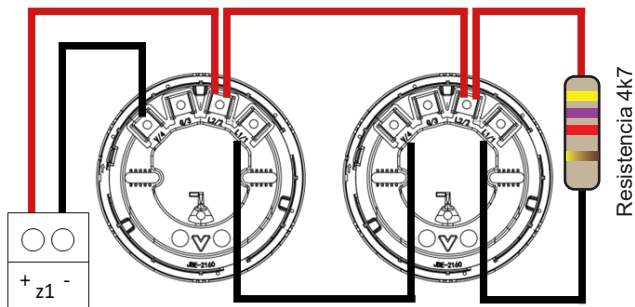
Las centrales de la serie JBE-C2Z /C4Z están diseñadas para gestionar la señal de hasta 32 detectores o 32 pulsadores por zona tal y como recomiendan las normas EN54 y UNE 23007-14.

El cableado de una zona debe empezar en la regleta de la central y acabar en la resistencia final de línea (4K7 Ohmios). En caso de que no se vaya a utilizar alguna zona es necesario colocar la resistencia final de línea (4K7 Ohmios) en los terminales de la regleta de esta zona para evitar que el sistema detecte una avería.

Según la normativa no está permitido realizar derivaciones de cableado tipo estrella ni instalar la resistencia final de línea en la regleta si la zona está en uso.

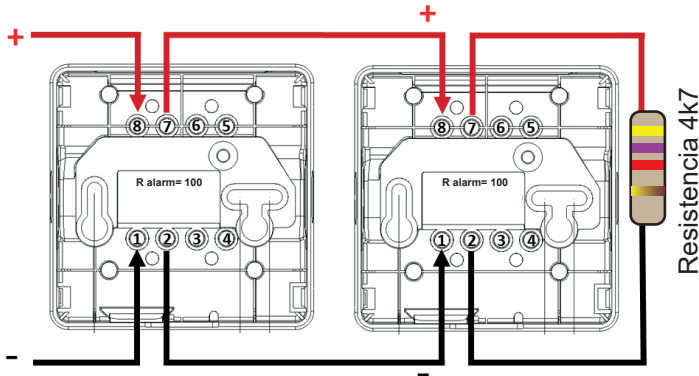
4.1.1. Conexionado de detectores

Las centrales de incendio convencionales son compatibles la mayoría de detectores del mercado. En el ejemplo del dibujo el + se conecta en el contacto número 1 tanto de entrada como de salida mientras que el negativo se conecta entrando la línea por el contacto 4 y saliendo por el contacto 3 al siguiente detector. Al final de la línea deberemos colocar una resistencia de 4K7 Ohmios.



4.1.2. Conexión de pulsadores

El lugar recomendado para la instalación de los pulsadores son las paredes, en las rutas de emergencia, sin que la distancia entre ellos supere los 25m. La reglamentación local puede ser más restrictiva.



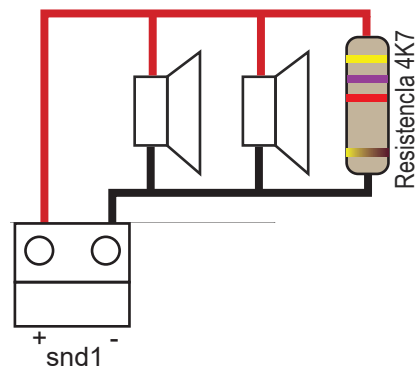
Los pulsadores se deben instalar a una altura de entre 1,2 y 1,5m del suelo y quedar claramente visibles, identificados y accesibles. Si utiliza pulsadores de otro fabricante verifique su compatibilidad, p.ej. compruebe de que utilizan una resistencia de nivel de alarma. En caso contrario tendrá que añadirla (el valor de esta resistencia es de 100 Ohmios 2W).

Recuerde que al final de la línea es preciso colocar una resistencia de 4K7 Ohmios.

4.2. Conexión de sirenas

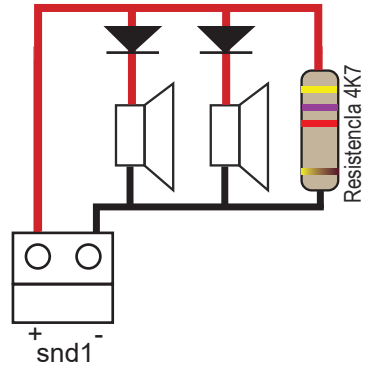
La serie de centrales JBE-C2Z /C4Z posee 2 salidas para sirenas en la PLACA PRINCIPAL marcadas como SND1 y SND2. Cada salida permite una corriente máxima de 450mA. El cableado deberá empezar en la regleta de la central y acabar en la resistencia final de línea (4K7 Ohmios).

En caso de que no vaya a utilizar alguna de las salidas de sirenas es necesario colocar esta resistencia en los terminales de la salida de sirena para evitar que el sistema indique una avería.



Según la normativa no está permitido realizar derivaciones de cableado tipo estrella, ni instalar la resistencia final de línea en la regleta si la salida de sirena está en uso.

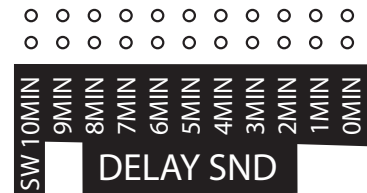
En caso de utilizar sirenas o campanas no polarizadas, es preciso instalar un diodo tipo 1N4007 para evitar el efecto de la corriente invertida.



ES

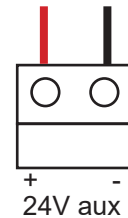
4.2.1. Temporizador de sirenas

En la parte inferior izquierda de la PLACA PRINCIPAL se encuentra una línea doble de pines para la configuración de la temporización de las sirenas. Esta temporización se configura colocando el jumper (puente) en la posición correspondiente al temporizador deseado (entre 0 y 10 minutos).



4.3. Conexión de salida auxiliar 24VDC

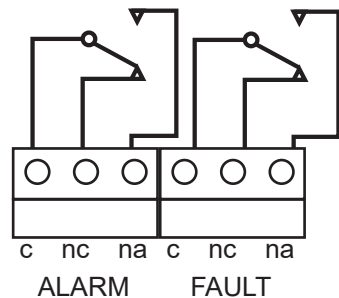
Las centrales JBE-C2/C4Z disponen de 1 salida auxiliar de 24VDC destinada a alimentar dispositivos que precisen de esta alimentación. Su corriente máxima es de 450mA y está protegida por un fusible. No utilice esta salida para suministrar alimentación a dispositivos que tengan consumo excesivo en reposo. Esta salida no es rearmable.



4.4. Conexión de salida de relé libre de tensión

Las centrales JBE-C2Z /C4Z disponen de un relé de avería y un relé de alarma. Estos relés, cuya corriente máxima es de 2A, conmutan cuando la central detecta una alarma o una avería. El relé de avería es energizado y en caso de pérdida de energía señalará la avería correspondiente.

NOTA: Si utiliza los contactos para alimentar cargas inductivas, emplee un diodo de protección para evitar dañar los contactos.



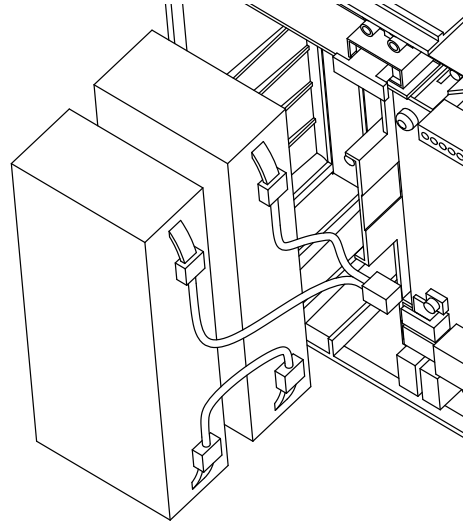
4.5. Conexión de alimentación

4.5.1. Conexión de las baterías

Las centrales convencionales requieren dos baterías de 12VDC conectadas en serie. La capacidad de estas baterías ha de ser 2,3A/h.

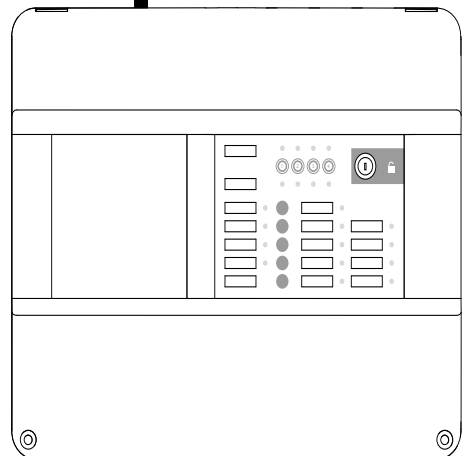
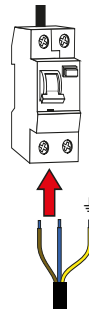
El puente de cable que se suministra con la central debe conectarse de forma que una el polo + de una batería con el polo - de la otra.

Las baterías se colocan en posición vertical en la parte izquierda de la caja, tal y como se muestra en el gráfico adjunto.



4.5.2. Conexión a la red

La central debe conectarse a la red eléctrica utilizando un magneto-térmico bipolar exterior y cable de 1,5mm² de sección. La tensión de la red eléctrica debe ser de 230VAC.

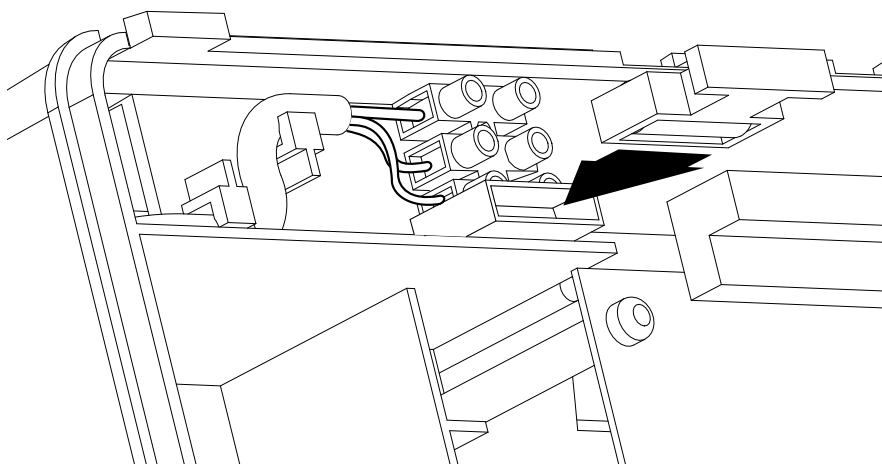


⚠ AVISO!: No conecte la central a la red si no ha completado el conexionado de los elementos de la instalación. Desconecte siempre el magneto-térmico antes de manipular las conexiones para evitar el riesgo de electrocución.

Para asegurar una óptima fijación del cable de red eléctrica inserte el cable en la guía de plástico utilizando las pestañas de la carcasa. De esta forma evitaremos que el cable se suelte en caso de una extracción brusca.

NOTA: Si la instalación se encuentra en un entorno con perturbaciones electromagnéticas es aconsejable el uso de ferritas. Sitúelas lo más cerca posible de los terminales de conexión de la PLACA PRINCIPAL.

ES



NOTA: Nunca utilice el fusible de la regleta de red como interruptor para conectar y desconectar la central de la red eléctrica. Utilice la palanca del magneto-térmico.

5. Guía de puesta en marcha

Este capítulo explica como realizar, paso a paso, una correcta puesta en marcha de la serie de centrales convencionales JBE-C2Z /C4Z.

5.1. Verificación del sistema

Antes de suministrar la alimentación de red al equipo verifique los puntos que se detallan a continuación:

ES

- Compruebe que el equipo se ha instalado correctamente.
- Verifique que las líneas de zona tienen las resistencias de final de línea (4K7 Ohmios).
- Verifique que las líneas de sirenas están conectadas respetando la polaridad, y que tienen las resistencias de final de línea (4K7 Ohmios).
- Compruebe que el temporizador de las sirenas está configurado correctamente.
- Verifique que la tensión de red es de 230VAC.
- Compruebe que las baterías tienen una tensión superior a 24VDC mediante el uso de un multímetro.

5.2. Alimentación del sistema

Una vez revisados todos los puntos descritos anteriormente, el orden correcto para realizar la conexión es el siguiente:

- Conecte la alimentación de red activando el magneto térmico bipolar.
- Conecte las baterías. También puede poner en marcha el equipo con las baterías, para ello pulse la tecla BAT de la PLACA PRINCIPAL (ver clave 6 del APARTADO 2).

Una vez realizada esta maniobra todos los indicadores de la central deberán estar apagados salvo el indicador verde de servicio. Si se hubiese programado el temporizador de sirena también debería encenderse el indicador luminoso de temporización activa.

En caso de detectar alguna indicación diferente a las descritas anteriormente, investigue el origen del problema en la instalación y solvante la avería antes de continuar. Para más información consulte el apartado de PROBLEMAS COMUNES (ver APARTADO 8).

5.3. Prueba del sistema

Una vez el sistema esté en funcionamiento, compruebe los siguientes puntos:

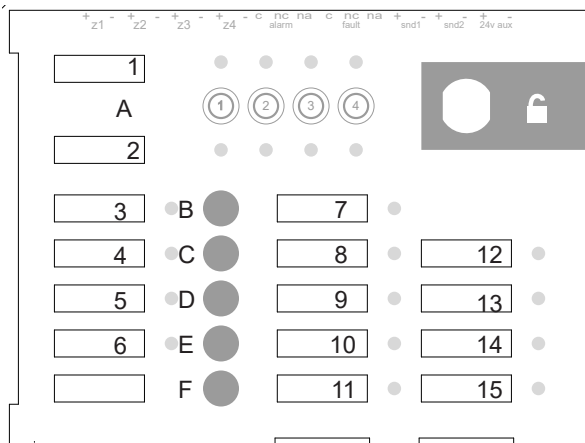
- Verifique que, al provocar una avería en cada una de las zonas, se activa el relé de avería y las indicaciones luminosas correspondientes.
- Verifique que, al provocar una alarma en cada una de las zonas, se activa el relé de alarma y que se activan las salidas de sirena una vez transcurrido el tiempo programado en el temporizador, así como las indicaciones luminosas de alarma.
- Verifique que, al quitar la alimentación la central, ésta funciona con baterías y se activa la indicación luminosa de fallo de alimentación. Tenga en cuenta que esta avería puede tardar un tiempo en mostrarse.
- Con la alimentación por red conectada verifique que, tras desconectar las baterías, el equipo sigue en funcionamiento. Se activará la indicación luminosa de fallo de alimentación.

NOTA: Ya que algunas averías pueden tardar un tiempo en mostrarse, presionar la tecla de PRUEBA puede ser útil para que mostrar todas las averías de forma inmediata.

ES

6. Guía de usuario

A continuación se detallan las funciones de todas las indicaciones luminosas y teclas de control del equipo, así como sus modos de funcionamiento.



6.1. Indicaciones luminosas

1. Alarma de zona (ROJO / uno por zona): Se activa al detectarse una alarma en la zona correspondiente.

- *INTERMITENTE:* Los detectores han detectado una alarma. En este caso no existe ninguna alarma causada por la activación de un pulsador manual.
- *FIJO:* Se ha activado algún pulsador manual. Los pulsadores manuales tienen prioridad sobre los detectores.

2. Fallo/Anular/Test (AMARILLO / uno por zona): Asociado al modo de funcionamiento de cada una de las zonas.

- *INTERMITENTE:* La zona asociada se encuentra en avería o en pruebas.
- *FIJO:* La zona asociada se encuentra anulada.

3. Prueba (AMARILLO): Parpadea junto con el indicador 2 (FALLO/ANULAR/TEST) si alguna zona está configurada en modo de prueba.

4. Activar sirenas (AMARILLO): Asociado a las salidas de sirenas.

- *INTERMITENTE:* Las sirenas se dispararán una vez transcurrido el tiempo programado en el temporizado.
- *FIJO:* Las sirenas se han activado.

- 5. Silenciar sirenas (AMARILLO):** Se activa tras pulsar la tecla de SILENCIAR SIRENAS una vez se han activado las sirenas.
- 6. Silenciar central (AMARILLO):** Se activa cuando se ha silenciado el zumbador interno de la central tras pulsar la tecla de SILENCIAR CENTRAL.
- 7. Fallo de sistema (AMARILLO):** Se activa cuando se produce una situación crítica en el sistema. En este caso el sistema puede no estar operativo.
- 8. Fallo de alimentación (AMARILLO):** Parpadea si existe algún problema en la alimentación causado por la red, la salida auxiliar de 24VDC, las baterías o los fusibles.
- 9. Fuera de servicio (AMARILLO):** El equipo no recibe la tensión adecuada bien porque no hay alimentación de red y la tensión de las baterías no es suficiente.
- 10. Sirenas temporizadas (AMARILLO):** Se activa si la temporización de la salida de sirenas está programada.
- 11. Sirenas Fallo/Anulada (AMARILLO):**
- *INTERMITENTE:* Alguna de las líneas de sirenas presenta una avería.
 - *FIJO:* Alguna de las líneas de sirenas está anulada.
- 12. Servicio (VERDE):** Indica que la central está alimentada correctamente por red o batería.
- 13. Alarma general (ROJO):** Se ilumina cuando el equipo detecta una condición de alarma en cualquiera de sus zonas:
- *INTERMITENTE:* Alarma por detección automática (*detectores*). En este caso no existe ninguna alarma causada por la activación de un pulsador manual.
 - Pueden existir restricciones para la conexión de detectores y pulsadores de alarma en la misma zona.
 - *FIJO:* Se ha activado algún pulsador manual. Los pulsadores manuales tienen prioridad sobre los detectores.
- 14. Anular (AMARILLO):** Si alguna zona está desconectada se iluminará junto con el indicador amarillo de la zona correspondiente. Si alguna línea de sirenas está desconectada se iluminará junto con el indicador SIRENAS/FALLOS/ANULADA.
- 15. Fallo (AMARILLO):** Parpadea si se detecta alguna avería en la instalación. Inspeccione los indicadores individuales del panel descritos en este apartado para

identificar el origen.

6.2. Indicaciones acústicas

A. Indicación de alarma:

Cuando se produce una situación de alarma el zumbador interno se activa de forma continua.

ES

B. Indicación de avería

Si se produce una avería y no hay alarma el zumbador se activa de forma intermitente. Recuerde que las indicaciones acústicas de alarma tienen prioridad sobre las de avería.

C. Indicación de fallo de sistema

En esta situación el zumbador interno se activa de forma continua.

6.3. Teclas de control

A. Teclas de zona

Las teclas de zona conectan, desconectan o ponen la zona correspondiente en modo de prueba. Con una primera pulsación la zona correspondiente pasará a modo de prueba, con la segunda pulsación la zona quedará deshabilitada. Si deshabilita una zona se activará el indicador ANULAR y el correspondiente indicador de FALLO/ANULAR/PRUEBA. Ver clave G de este apartado.

B. Prueba (Test)

La pulsación de esta tecla durante unos segundos provoca el encendido de todos los indicadores durante unos segundos y, en caso de existir algún tipo de avería, ésta será mostrada inmediatamente. Si la central se encuentra en modo de prueba, pulsando esta tecla volverá al estado de reposo. Ver clave G de este apartado.

C. Activar sirenas

Activa de forma inmediata las sirenas. En este caso se omite la configuración del retardo de sirenas si estuviera configurado. Ver clave G de este apartado.

D. Silenciar sirenas

Desactiva las sirenas cuando están disparadas y las desconecta si no lo están. En este último caso se encenderá el indicador de desconexión general y el indicador de desconexión de sirenas. Ver clave G de este apartado.

E. Silenciar central

Detiene el zumbador interno si está activo e ilumina el indicador de silenciar central. El indicador se apagará en el momento que se vuelva a activar el zumbador.

ES

F. Reset

Esta tecla causa el retorno del sistema al estado de reposo. Ver clave G de este apartado.

G. Llave de bloqueo

Cuando la llave está en posición cerrada, el teclado está inhibido y las pulsaciones no tendrán ningún efecto, salvo la tecla de SILENCIAR CENTRAL. Para activar el teclado ponga la llave en posición de abierta.

6.4. Modos de funcionamiento

6.4.1. Modo reposo

El equipo está en reposo cuando no existe ningún tipo de avería, alarma, desconexión ni prueba. En este caso solamente estará activo el indicador de servicio y el resto de indicadores, tanto acústicos como luminosos estarán apagados. El indicador de modo retardado puede estar activo, dependiendo de la programación del temporizador.

6.4.2. Modo alarma

El equipo se encuentra en modo de alarma cuando alguna de las zonas está en alarma. La indicación de alarma es la siguiente:

- **INDICADOR DE ALARMA GENERAL ACTIVO:** Intermitente si la alarma la provocó un detector o fijo si se provocó desde un pulsador.
- **INDICADOR DE ALARMA DE ZONA ACTIVO:** Intermitente si la alarma la provocó un detector o fijo si se provocó desde un pulsador.
- **INDICADOR ACUSTICO ACTIVO:** De forma continua.

- ACTIVACIÓN DEL RELÉ DE ALARMA.
- ACTIVACIÓN DE SIRENAS: Una vez transcurrido el tiempo programado en el temporizador se dispararán las sirenas.

Acciones en caso de alarma. Una vez alcanzado el estado de alarma se pueden realizar las siguientes acciones:

ES

- PULSE LA TECLA DE SILENCIAR CENTRAL: Se silenciará el zumbador y se activará el indicador de zumbador silenciado.
- PULSE LA TECLA DE RESET: El equipo volverá al estado de reposo. No se recomienda resetear el equipo hasta haber solucionado la causa de la alarma.
- PULSE LA TECLA DE DISPARO DE SIRENAS: Anulará el temporizador programado y las sirenas se activarán inmediatamente. Si las sirenas están activadas no tendrá ningún efecto.
- PULSE LA TECLA DE SILENCIAR SIRENAS: En caso de que las sirenas estén activas, se desactivarán. Si el tiempo del temporizador de disparo todavía no ha transcurrido, éste se anulará.

NOTA: La acción de pulsación de cualquier tecla se debe realizar con la llave en la posición ON para que tenga efecto, salvo la tecla de SILENCIAR CENTRAL.

6.4.3. Modo avería

El equipo se encuentra en avería cuando existe alguna avería en el equipo o en la instalación. La indicación de avería es la siguiente:

- INDICADOR DE FALLO GENERAL ACTIVO: Se activará de forma intermitente.
- INDICADORES DE FALLOS ACTIVOS: Se activarán de forma intermitente dependiendo del tipo de avería (de zona, de alimentación, de sirenas).
- INDICADOR ACÚSTICO ACTIVO: De forma intermitente.
- ACTIVACIÓN DE LA SALIDA DE AVERÍA.

Acciones en caso de avería. Una vez se ha entrado en el estado de avería se pueden realizar las siguientes acciones:

- **PULSE LA TECLA DE SILENCIAR CENTRAL:** Silenciará el zumbador y se activará el indicador de zumbador silenciado.
- **PULSE LA TECLA DE REARME:** El equipo volverá al estado de reposo. Consulte el APARTADO 9 que contiene una lista de las averías más comunes y su solución.

NOTA: La central dispone de averías autorrearmables. En caso de que la central se encuentre en estado de avería y se solucione dicha avería, esta avería dejará de indicarse sin ninguna intervención.

6.4.4. Modo desconexión (Anular)

Las centrales de la serie JBE-C2Z /C4Z permiten la desconexión de zonas y sirenas. Cuando se desconecta una zona la central no monitorizará la zona desconectada, por lo tanto es importante no utilizar esta función a no ser que sea estrictamente necesario. Las indicaciones del estado de desconexión son las siguientes:

- **INDICADOR DE ANULAR:** Activo de forma continua.
- **INDICADORES DE ANULAR EN ZONA:** Se encenderá de forma continua indicando la zona que queda anulada.
- **INDICADOR DE SIRENAS ANULADAS:** Se encenderá de forma continua indicando que las sirenas están anuladas.

Acciones de conexión/desconexión de zonas. La forma de conectar y desconectar una zona es pulsando la tecla de zona tras habilitar el acceso al teclado (apartado 6.3, clave G):

- **ZONA CONECTADA + 2 PULSACIONES DE LA TECLA DE ZONA:** Zona desconectada.
- **ZONA DESCONECTADA + 1 PULSACIÓN DE LA TECLA DE ZONA:** Zona conectada.

Acciones de conexión/desconexión de la salida de sirenas. La conexión y desconexión de sirenas se hace mediante las teclas de silenciar y activar sirena:

- **SIRENAS CONECTADAS + PULSACIÓN DE LA TECLA DE SILENCIAR SIRENAS:** Desconectará las sirenas.

- SIRENAS DESCONECTADAS + PULSACIÓN DE LA TECLA DE ACTIVAR SIRENAS: Conectará las sirenas.

6.4.5. Modo prueba

Este modo de funcionamiento está orientado a facilitar el mantenimiento de la instalación. El equipo se encuentra en este modo cuando alguna de las zonas se configura en modo de prueba. Este modo se indica de la forma siguiente:

- EL INDICADOR DE PRUEBA GENERAL: Se activará de forma intermitente.
- INDICADORES DE PRUEBA DE ZONA ACTIVOS: Se activará de forma intermitente el indicador correspondiente a la zona en prueba.

En este modo de funcionamiento, cualquier alarma que provoquemos en la zona en prueba se reflejará en el equipo durante 3 segundos. Transcurrido ese tiempo el equipo y las zonas de detección se rearmarán automáticamente.

Acciones para configurar el modo prueba. La configuración de una zona en modo de prueba se activa presionando la tecla de la zona que se quiere configurar en este modo. Para desactivar el modo prueba de una zona puede realizar las siguientes acciones tras habilitar el acceso al teclado (apartado 6.3, clave G):

- PULSE LA TECLA DE ZONA CORRESPONDIENTE: Se activa el modo prueba.
- PULSE LA TECLA DE PRUEBA GENERAL: Se sale del modo prueba.

6.4.6. Modo fuera de servicio

El equipo entra en estado de fuera de servicio cuando no hay alimentación de red y el voltaje de las baterías está por debajo de los 22V. En este estado la central no reflejará ningún tipo de evento que se produzca en la instalación y, por lo tanto, no habrá detección de alarmas ni de averías.

La indicación de que el equipo se encuentra en fuera de servicio es la siguiente:

- INDICADOR DE FALLO GENERAL ACTIVADO DE FORMA INTERMITENTE.
- INDICADOR DE FUERA DE SERVICIO ACTIVADO DE FORMA FIJA.
- INDICACION ACÚSTICA ACTIVADA DE FORMA FIJA.
- SALIDA DE AVERÍA ACTIVADA.

Acciones en fuera de servicio. Las únicas acciones que puede tomar en este caso son:

- PULSE LA TECLA DE SILENCIAR ZUMBADOR PARA DETENER LA INDICACIÓN ACÚSTICA.
- RECUPERE LA ALIMENTACIÓN DE RED (220V).
- CAMBIE LAS BATERÍAS POR OTRAS CARGADAS.

6.4.7. Modo fallo de sistema

ES

El estado de fallo de sistema se produce cuando ha ocurrido alguna situación crítica en el sistema y éste no puede operar correctamente. La indicación de fallo de sistema es la siguiente:

- INDICADOR DE FALLO GENERAL ACTIVADO DE FORMA FIJA.
- INDICADOR DE FUERA DE SERVICIO ACTIVADO DE FORMA FIJA.
- INDICADOR ACÚSTICO ACTIVADO DE FORMA FIJA.
- SALIDA DE AVERÍA ACTIVADA.

6.5. ¿Qué hacer en caso de alarma?

Las centrales convencionales están diseñadas para garantizar una respuesta eficaz en caso de incendio. Es preciso conocer el equipo para actuar de forma correcta en una situación crítica.

NOTA: Lea con detenimiento los pasos siguientes ya que le serán de gran ayuda en caso de alarma.

1. **MANTENGA LA CALMA:** La central disparará las campanas y sirenas que alertan de la incidencia lo que puede provocarnos un estado de nervios que nos impida reaccionar correctamente.
2. **DESBLOQUEE EL TECLADO:** El responsable del equipo, que deberá tener la llave que da acceso al control del teclado del equipo, desbloqueará el teclado.
3. **SILENCIE LA CENTRAL:** El responsable del equipo deberá pulsar la tecla de SILENCIAR CENTRAL para silenciar el zumbador interno y, si desea silenciar las sirenas, deberá pulsar la tecla SILENCIAR SIRENAS.
4. **IDENTIFIQUE LA ALARMA:** El responsable podrá identificar la alarma dado que los indicadores luminosos del panel mostrarán qué tipo de alarma ha detectado la instalación.

5. **ACTUE:** Una vez identificada la causa de la alarma actúe en función del plan de emergencia vigente en cada recinto.
6. **REARME LA CENTRAL:** Una vez solucionado el problema, rearme la central pulsando el botón de RESET.

7. Guía de mantenimiento

ES

Respete siempre las recomendaciones de mantenimiento de la norma EN54-14.

7.1. El usuario

El usuario deberá hacer comprobaciones diarias y mensuales:

7.1.1. Comprobaciones diarias: La central debe mostrar, mediante el indicador luminoso de servicio, que su funcionamiento es normal. En caso contrario anote las averías en el libro de registro de incidencias y avise a la empresa responsable del mantenimiento del equipo.

7.1.2. Comprobaciones mensuales: Se comprobará el estado de la instalación, mediante la activación de un detector o pulsador de cada una de las zonas. Cualquier avería detectada en dichas pruebas deberá anotarse en el libro de registro de incidencias, tomando las acciones correctivas tan pronto como sea posible.

7.2. La empresa de mantenimiento

La empresa de mantenimiento deberá hacer comprobaciones semestrales y anuales. En estas revisiones comprobar lo siguiente:

7.2.1. Comprobaciones semestrales. Cada seis meses se debe comprobar:

- Las anotaciones en el libro de registro de incidencias, ejecutando las acciones correctoras que sean necesarias.
- Las conexiones de las baterías y la tensión de carga.
- Las funciones de alarma, avería y auxiliares del equipo de cada zona.
- Inspeccionar de forma visual el equipo para detectar un posible aumento de la humedad o cualquier otro tipo de deterioro.
- Averiguar si ha habido alguna modificación de tipo estructural en la instalación que pudiera alterar el normal funcionamiento de la instalación.

7.2.2. Comprobaciones anuales. Anualmente se debe comprobar:

- Cada una de las zonas, los detectores y los pulsadores de acuerdo con la normativa local vigente.
- Las conexiones del equipo y su sujeción para verificar que no ha habido ningún deterioro.
- El estado de las baterías y, si fuese necesario, sustituirlas. Se recomienda sustituir las baterías cada 4 años aunque estén correctas.

8. Problemas comunes

PROBLEMA	DIAGNÓSTICO	SOLUCIÓN
El indicador luminoso de servicio no está activado.	ALIMENTACIÓN: No hay alimentación.	<ul style="list-style-type: none"> • Verifique la red (230VAC). • Verifique el fusible de red. • Verifique la batería. • Verifique el fusible de la batería.
El indicador general de avería y el de fallo de alimentación están encendidos, el zumbador suena de forma intermitente.	ALIMENTACIÓN: Avería de algún fusible.	<ul style="list-style-type: none"> • Verifique la red (230VAC). • Verifique el fusible de red. • Verifique la conexión de la batería. • Verifique el fusible de batería. • Verifique la tensión de las baterías (Vbat > 24VDC).
El indicador general de avería y el indicador de fuera de servicio están encendidos, el zumbador suena de forma intermitente.	ALIMENTACIÓN: Fuera de servicio.	<ul style="list-style-type: none"> • Desconecte la batería hasta que se pueda restablecer el suministro de tensión de la red o instale unas baterías cargadas.
El indicador general de avería y el de fallo de una zona están encendidos de forma intermitente, el zumbador suena de forma intermitente.	ZONAS: Avería en zona.	<ul style="list-style-type: none"> • Verifique la resistencia de final de línea de la zona (4K7 Ohmios). • Verifique que no haya cruces o cortes en la línea de zona. • Verifique que no haya ningún detector invertido. • Verifique que no haya algún pulsador activado sin resistencia.
El indicador general de avería y el de fallo de salida de sirenas están encendidos de forma intermitente, el zumbador suena de forma intermitente	SALIDA DE SIRENAS: Avería en salida de sirenas.	<ul style="list-style-type: none"> • Verifique la resistencia de final de línea de la sirenas (4K7 Ohmios). • Verifique que no haya cruces o cortes en las líneas de salida de sirenas. • Verifique que no haya ninguna sirena invertida.

9. Características

Características mecánicas	
Dimensiones (alto-ancho-fondo)	282mm x 240mm x 102mm
Material	ABS
Características medioambientales	
Temperatura de trabajo	Entre -5°C y 40°C
Humedad relativa	Máxima 95% sin condensación
Índice de protección (según EN54-2 Ap.12.3.1)	IP30
Condiciones ambientales	Según Clase 3K5 EN60721-3-3:1995
Características de la zona	
Modelos	JBE-C2Z
	JBE-C4Z
Número máximo de elementos por zona	32 detectores o 32 pulsadores
Tensión de salida por zona	18VDC/29VDC
Corriente máxima por zona	84mA
Longitud máxima de la línea de zona	2Km
Capacidad máxima de la línea de zona	500nF
Cable recomendado	2 x 1,5mm ² trenzado
Resistencia máxima de la línea de zona	44 Ohmios
Resistencia final de línea de la zona	4K7 Ohmios 1/4W
Características salida relé de alarma	
Relé libre de tensión	1 relé con contactos C, NA, NC
Potencia máxima de conmutación	2A a 30VDC
Características salida relé de avería	
Relé libre de tensión	1 relé con contactos C, NA, NC
Potencia máxima de conmutación	2A a 30VDC
Situación de reposo	Energizado
Características salida de sirenas	
Salida de sirenas supervisadas	2
Tensión de salida en reposo	-5VDC/-9VDC

Tensión de salida activada	18VDC/29VDC
Corriente máxima de salida activada	450mA por salida de sirena
Cable recomendado	2 x 1,5mm ² trenzado
Resistencia final de línea de sirenas	4K7 Ohmios 1/4W
Fusible SND1 y SND2	500mA 5x20 (Fast-Acting)
Características salidas de 24V auxiliares	
Tensión de salida	18VDC/29VDC
Corriente máxima	450mA
Cable recomendado	2 x 1,5mm ² trenzado
Fusible 24Vaux	500mA 5x20 (Fast-Acting)
Características fuente de alimentación	
Tensión de red	90VAC/264VAC
Tensión de salida	Máximo 24VDC
Fusible de red	250VAC - 4A 5x20 (Fast-Acting)
Corriente máxima	1,5A
Características cargador de batería	
Tensión nominal	27,6VDC a 20°C
Compensación	3mV/°C x °C
Corriente de carga máxima	350mA
Resistencia Rimax	2,3 Ohmios
Fusible batería	2A 5x20 (Fast-Acting)
Requerimientos optativos EN54-2	
Dispositivo(s) de alarma de incendio	Apartado 7.8
Retardo de las salidas	Apartado 7.11
Dependencia de más de una señal de alarma	Apartado 7.12
Señales de avería de puntos	Apartado 8.3
Pérdida total de suministro de alimentación	Apartado 8.4
Equipo de transmisión de aviso de avería	Apartado 8.9
Estado de prueba	Apartado 10

10. Simbología



Conexión de tierra.

Es imprescindible realizar esta conexión y deberá asegurarse que es correcta.



Equipo electrónico sensible a descargas electromagnéticas.

Para manipular el módulo electrónico es imprescindible utilizar la pulsera antiestática y evitar daños.

ES



Posibilidad de descargas eléctricas de Alta Tensión.

Tome las máximas precauciones para evitar daños personales.



Batería de plomo.

Riesgo de explosión en caso de cortocircuito y riesgo de corrosión.



Fuente de radiación externa.

Motores, emisoras de radio, etc.



Advertencia, precaución

ES

Jade Bird Europe

www.jadebird.eu.com