

Informações gerais

O JBE-2101 é uma botoneira manual convencional compatível com uma vasta gama de centrais de incêndio e módulos de entrada convencionais. Esta botoneira permite ao instalador selecionar a carga resistiva do circuito de alarme quando o seu elemento rearmável é pressionado.

Após a ativação, a botoneira permanecerá em alarme até ser reinicializada com a ferramenta fornecida. Não há nenhum elemento de quebra de vidro neste dispositivo, pelo que a operação de reinicialização é realizada sem necessidade de substituir quaisquer elementos.

O JBE-2101 também dispõe de um contacto seco normalmente aberto, que será ativado com a ativação do elemento rearmável. Este contacto seco pode, opcionalmente, ser utilizado para uma ação local ou para fornecer um sinal de ativação a outros sistemas.

Dados técnicos

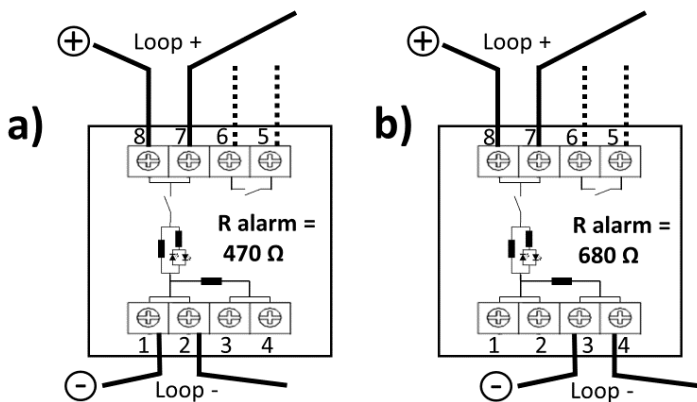
Categoria	EN 54-11 tipo A botoneira interna
Tensão de funcionamento	CC 6-30 V
Ligação	Zona convencional de 2 fios
Tamanho do cabo	Par trançado sem malha 0,5 – 2,5 mm ²
Corrente em repouso	0 mA
Carga do alarme	Inclui R de 680 Ω e 470 Ω + opção R externa
Contacto seco	0,1 A a 30 V CC
Temp. de funcionamento	-10°C ~ +55°C
Temp. de armazenamento	-20°C ~ +60°C
Ambiente	\leq 95% HR (40 \pm 2°C) (sem condensação, nem gelo)
Indicador LED vermelho	<u>Alarme</u> : Aceso fixo quando ativado
Dimensões	90 x 90 x 52 mm (comprimento x largura x altura)

Peso	0,16 kg
Grau de Proteção	IP40
Base compatível	JBE-2170

Instalação

Cumpra sempre os regulamentos locais em matéria de proteção contra incêndios e instalações elétricas.

1. Fixe a base na parede (superfície ou encastrada).
2. Identifique os requisitos de carga do alarme das zonas da central (normalmente 680 Ω ou 470 Ω). Para outras cargas de alarme, deve ser utilizada uma resistência externa juntamente com o contacto sem tensão auxiliar disponível. Tenha em conta que o LED não será alimentado a partir dos terminais do interruptor sem tensão.
3. Ligue a cablagem da zona convencional à base da Botoneira.
 - Para zonas de 470 Ω , ligue os cabos de acordo com o esquema a).
 - Para zonas de 680 Ω , ligue os cabos de acordo com o esquema b).



Terminais	Ligação
1 e 2	Zona convencional (-) para zona de 470 Ω
3 e 4	Zona convencional (-) para zona de 680 Ω
5 e 6	[Opcional] Interruptor sem tensão (< 0,1 A 30 V CC)
7 e 8	Zona convencional (+) para todas as configurações

4. Insira a botoneira na sua base e pressione firmemente.

5. A parte frontal pode ser fixada à base colocando um parafuso opcional (ST2,9x8) na sua entrada junto ao orifício de rearme.
6. Teste cada botoneira e a respetiva cablagem após a instalação e periodicamente em conformidade com os regulamentos locais em matéria de incêndios.

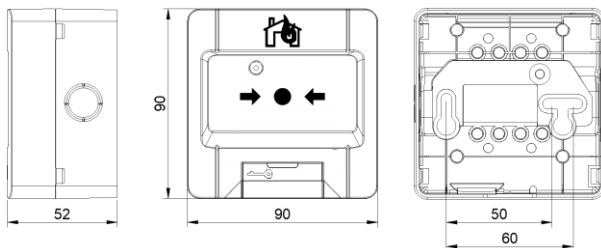
Manutenção

Deve ser realizado um teste de alarme regularmente, é recomendado de 6 em 6 meses.

Reinicializar uma botoneira ativada

1. Abra a aba na parte inferior da face da botoneira.
2. Insira a chave de rearme.
3. Rode a chave para a esquerda até o elemento voltar à sua posição.

Dimensões



todas as dimensões em mm

Normas



0370

Jade Bird Fire Alarm International (Europe), S.L.
C. Tarragona, 157. 08014 Barcelona (Espanha)

20

DoP-0370-CPR-3804-1

EN 54-11

JBE-2101

botoneira manual (tipo A de botoneira interno), destinada a ser utilizada em sistemas de deteção e alarme de incêndio instalados dentro e em redor de edifícios.

Ficha técnica: consulte TF-JBE-2101-10 fornecido pelo fabricante.

Jade Bird Fire Alarm International (Europe), S.L.
C. Tarragona, 157. 08014 Barcelona (Espanha)
www.jadebird.eu.com

