

Informações gerais

O programador JBE-AT1 faz parte da linha de produtos da série Draco e Lyra. É utilizado para definir o endereço em detetores, botoneiras manuais, módulos analógicos, sirenes, etc.

Dados técnicos

Ecrã LCD	Ecrã LCD retroiluminado 128 × 64
Alimentação	5 V CC
Consumo em repouso	130 mW
Consumo máximo	380 mW
Baterias	4 × 1,5 V Tipo “AA”
Dimensões	100 × 195 × 52 mm (comprimento × largura × altura)
Peso	0.4 kg (incluindo baterias)

Funções básicas

1. Leitura e escrita do endereço dos dispositivos de loop.
2. Definir os modos de funcionamento dos dispositivos.
3. Funções de diagnóstico para facilitar a resolução de avarias.
4. Ao adicionar endereços continuamente, a função de escrita adicionará automaticamente o número de endereço ao dispositivo seguinte.

Descrição das funções e instruções



tecla “função”



tecla “confirmação”



tecla “para cima”



tecla “eliminar”



tecla “para baixo”



sinal sonoro “Di”

Ligar: Pressione a tecla “função” para ligar.

- Utilize a tecla “para cima” ou “para baixo” e pressione a tecla de “confirmação” para entrar na função correspondente.
- Também pode pressionar as teclas “1” a “5” para escolher a função.

[1] Programar endereço: Selecione e introduza a função “Programar endereço”.

- Indique o número de endereço que deseja adicionar e, em seguida, pressione a tecla “confirmação” para atribuir ao dispositivo.
- Depois de escrever com sucesso o endereço, ouvirá um sinal sonoro “Di” e será exibido um “OK” no ecrã. O endereço aumentará automaticamente.
- Se o processo de escrita de um endereço falhar, ouvirá dois sinais sonoros “Di” e a palavra “falha” será exibida no ecrã.
- Pressione a tecla “eliminar”, o endereço pode ser reescrito.
- Pressione a tecla “função” para voltar ao ecrã principal.

[2] Ler endereço: Selecione e entre no menu “ler endereço”.

- Pressione a tecla “confirmação” para ler o endereço dos dispositivos.
- O endereço será exibido no ecrã com um sinal sonoro “Di” ou “000” se a leitura falhar.
- Pressione a tecla “função” para voltar ao ecrã principal.

[3] Teste dispositivos: Funções disponíveis: tipo de dispositivo, teste múltiplo, teste individual.

[3.1] Tipo de dispositivo: O utilizador pode verificar o tipo de dispositivo de campo.

- Esta função permite ler até 16 dispositivos ao mesmo tempo.
- O utilizador deve esperar 3 segundos depois de entrar no menu e depois pressionar a tecla “confirmação”.

[3.2] Teste múltiplo: O programador pode ligar, desligar, apagar a luz e reiniciar *in situ* os dispositivos de um lote.

- Até 30 dispositivos (os dispositivos de 4 fios requerem uma fonte de alimentação de 24 V CC).
- A instrução correspondente pode ser executada pressionando a tecla “confirmação”.

[3.3] Teste individual: O utilizador pode consultar e operar um dispositivo específico do loop.

- Ligue o programador diretamente ao loop com, no máximo, 30 dispositivos ao mesmo tempo.
- Prima a tecla “confirmação” depois de introduzir o número de endereço do dispositivo a testar para ler o tipo e o estado deste.
- Através da tecla “para cima” ou “para baixo”, o utilizador pode executar as instruções apropriadas.

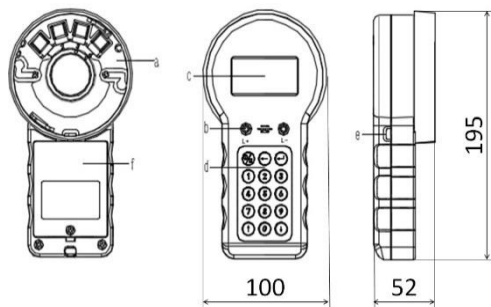
[4] Configurações programador: Pressione a tecla numérica correspondente para definir a retroiluminação do programador [ligado] ou [desligado] e o tempo de desativação automática.

[5] Idioma/Versão: Altera o idioma da interface do utilizador e verifica a versão de firmware.

Desativado: Mantenha a tecla “função” pressionada para desligar o programador.

Nota: Antes de ligar o programador aos dispositivos de campo, desligue o loop da central dos dispositivos, caso contrário o programador poderá ficar danificado!

Dimensões



todas as dimensões em mm

Normas


Jade Bird Fire Alarm International (Europe), S.L. C. Tarragona, 157. 08014 Barcelona (Espanha)
JBE-AT1 <i>Programador</i> Ficha técnica: consulte TF-JBE-AT1-10 fornecido pelo fabricante.

Jade Bird Fire Alarm International (Europe), S.L.
C. Tarragona, 157. 08014 Barcelona (Espanha)
www.jadebird.eu.com

