

Información general

JBE-2101 es un pulsador manual convencional diseñado para ser compatible con una amplia gama de paneles de incendio y módulos de entrada convencionales. Este pulsador permite al instalador seleccionar la carga resistiva del circuito de alarma cuando se presiona su elemento rearmable.

Después de la activación, el pulsador permanecerá en alarma hasta que se restablezca con la herramienta suministrada. No hay ningún elemento de rotura de vidrio en este dispositivo, por lo que la operación de restablecimiento se realiza sin la necesidad de reemplazar ningún elemento.

El JBE-2101 también dispone de un contacto seco normalmente abierto, que se activará con la activación del elemento rearmable. Este contacto seco puede usarse opcionalmente para una acción local o para proporcionar una señal de activación a otros sistemas.

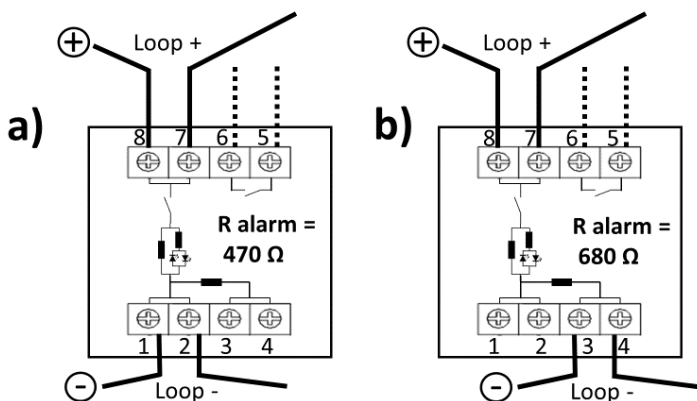
Datos técnicos

Categoría	EN 54-11 tipo A pulsador interior
Tensión de trabajo	DC 6-30 V
Conexión	Zona convencional a 2 hilos
Tamaño del cable	Par trenzado sin malla 0.5 – 2.5 mm ²
Corriente en reposo	0 mA
Carga de alarma	Incluye R de 680 Ω y 470 Ω + opción de R externa
Contacto seco	0.1 A @30 V DC
Temp. de trabajo	-10°C ~ +55°C
Temp. de almacenaje	-20°C ~ +60°C
Entorno	≤ 95% HR (40±2°C) (sin condensación ni hielo)
Indicador LED rojo	<u>Alarma</u> : Encendido fijo cuando se activa
Dimensiones	90×90×52 mm (largo x ancho x alto)
Peso	0.16 kg
Grado de Protección	IP40
Base compatible	JBE-2170

Instalación

Respete siempre las regulaciones locales en materia de protección contra incendios e instalaciones eléctricas.

1. Fije la base a la pared (superficie o empotrada).
2. Identifique los requisitos de carga de alarma de las zonas del panel (habitualmente 680Ω o 470Ω). Para otras cargas de alarma, deberá usarse una resistencia externa junto con el contacto libre de tensión auxiliar disponible. Tenga en cuenta que el LED no se alimentará desde los terminales de interruptor sin tensión.
3. Conecte el cableado de la zona convencional a la base del Pulsador.
 - Para zonas de 470Ω , conecte los cables según el diagrama a).
 - Para zonas de 680Ω , conecte los cables según el diagrama b).



Terminales	Conexión
1 y 2	Zona convencional (-) para zona de 470Ω
3 y 4	Zona convencional (-) para zona de 680Ω
5 y 6	[Opcional] Interruptor libre de tensión ($< 0.1A$ $30V$ DC)
7 y 8	Zona convencional (+) para todas las configuraciones

4. Inserte el pulsador en su base y presione firmemente.
5. La parte frontal se puede fijar a la base colocando con un tornillo opcional (ST2.9x8) en su entrada junto al orificio de rearme.
6. Pruebe cada pulsador y su cableado después de la instalación y periódicamente de acuerdo con la regulación local de incendios.

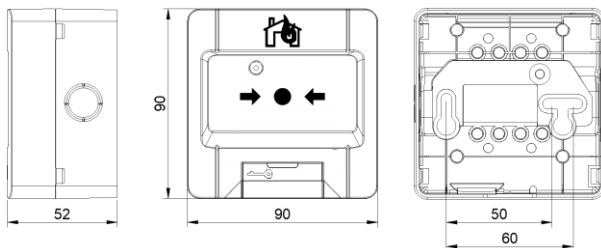
Mantenimiento

Se debe realizar una prueba de alarma regularmente, se recomienda cada 6 meses.

Restablecer un Pulsador activado

1. Abra la pestaña en la parte inferior de la cara del pulsador.
2. Inserte la llave de rearme.
3. Gire la llave hacia la izquierda hasta que el elemento vuelva a su posición.

Dimensiones



todas las dimensiones en mm

Normativa



0370

Jade Bird Fire Alarm International (Europe), S.L.
C. Tarragona, 157. 08014 Barcelona (Spain)

20

DoP-0370-CPR-3804-1

EN 54-11

JBE-2101

Pulsador manual (tipo A pulsador interior), destinado a su uso en los sistemas de detección y alarma de incendios instalados dentro y alrededor de edificios.

Hoja técnica: véase TF-JBE-2101-10 proporcionado por el fabricante.

Jade Bird Fire Alarm International (Europe), S.L.
C. Tarragona, 157. 08014 Barcelona (Spain)
www.jadebird.eu.com

