

BY-Z2145E

Señal de Evacuación de Emergencia



Características

- Fácil de instalar
- Múltiples entradas de cables
- Batería con una vida larga
- Seguridad y rendimiento de acuerdo con IEC 60598-2-22
- Certificado CE

La señal de salida de emergencia BY-Z2145E se puede instalar en paredes. Es adecuada para interiores como oficinas, escuelas, universidades y hospitales, pero su grado de protección hace que la unidad también sea adecuada para exteriores. Incorpora un indicador LED verde que muestra el modo de carga de la batería. Seguridad y rendimiento según EN 55015, EN 61347, EN 60598-1, EN 60598-2-22, EN 61000-3-2, EN 61000-3-3. La unidad de batería incorporada garantiza un período de funcionamiento de emergencia superior a 3 horas.

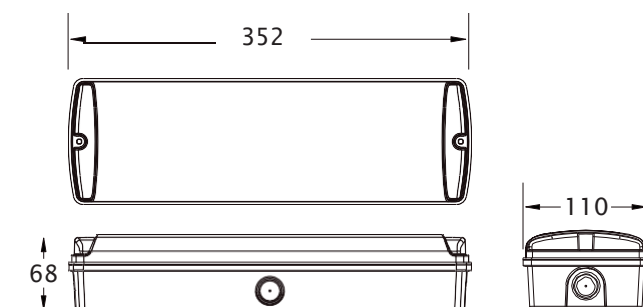
DATOS TÉCNICOS

Alimentación	220-240 VAC - 50 Hz – 0,05A
Fuente de luz	27 x 0,2 vatios LED blancos
Potencia de entrada	4.5W
Flujo lumínico	> 140 lm
CCT	6500k
Factor de potencia	0.52
Batería	Ni-Cd SC3.6V 1.5Ah
Duración descarga	>3 h
Grado Protección	IP65
Material	Polycarbonato
Dimensiones	352 mm x 110 mm x 68 mm
Peso	0.7 kg

Lista Modelos

Modelo No.	Modo operación	Dirección
BY-Z2145E-M	Mantenida	Derecha, Izq., Abajo
BY-Z2145E-N	No-Mantenida	Derecha, Izq., Abajo

Dimensiones (todas las dimensiones en mm)



Instalación

Figura 1

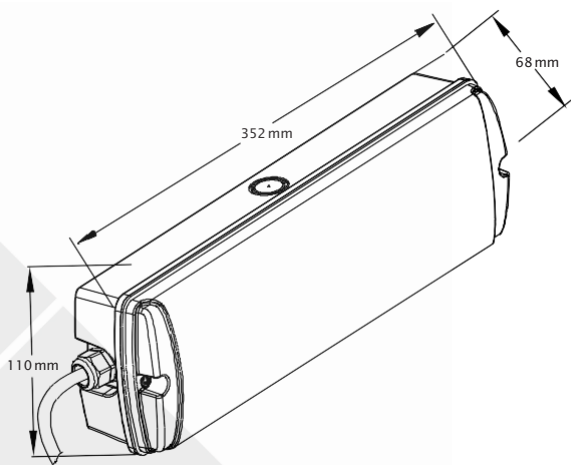


Figura 2

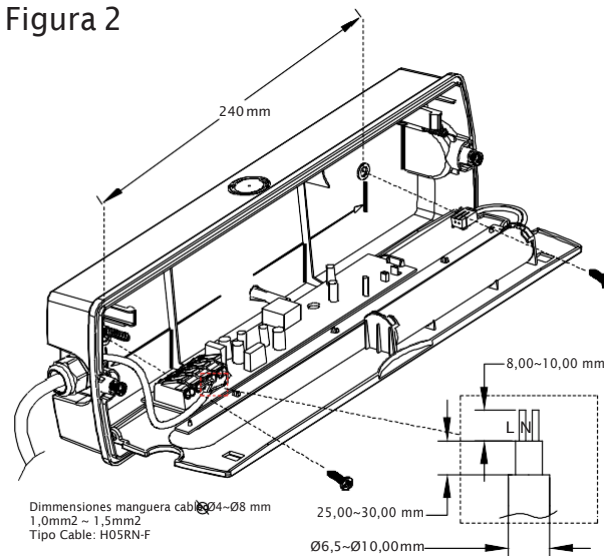


Figura 3

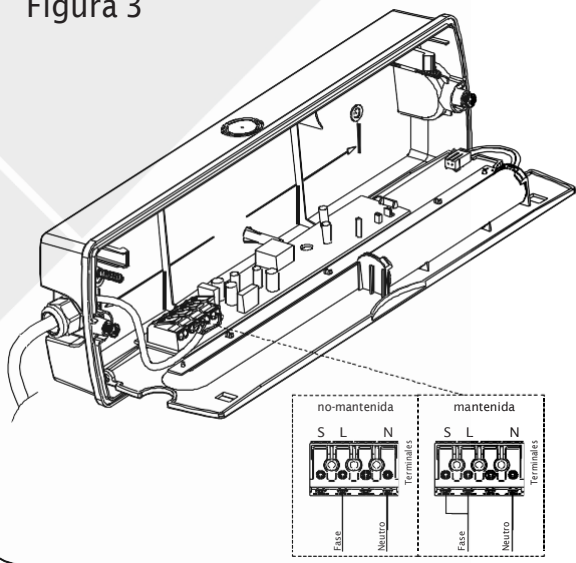


Figura 4

