

# BY-B2136E

## Señal de Evacuación de Emergencia



### Key Features

- Configuración modular
- Sin estrobos y sin radiación lumínica
- Montaje fácil y muy flexible
- Seguridad y rendimiento de acuerdo con IEC 60598-1 y IEC 60598-2-22
- Certificado CE

La señal de salida de emergencia BY-B2136E se puede instalar en techos. Es adecuada para exteriores como oficinas, escuelas, universidades y hospitales. Incorpora un indicador LED verde que muestra el modo de carga de la batería. Seguridad y rendimiento según EN 55015, EN 61347, EN 60598-1, EN 60598-2-22, EN 61000-3-2, EN 61000-3-3. La unidad de batería incorporada garantiza un período de funcionamiento de emergencia superior a 3 horas.

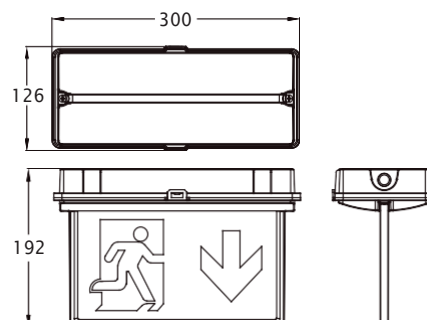
### DATOS TÉCNICOS

Alimentación	220-240 VAC - 50 Hz – 0,06A
Fuente de luz	18 pcs x SMD 2835
Distancia visual	24 metros
Potencia entrada	5.5W
Potencia emergencia	2.0W
Flujo lumínico	> 50 lm
Flujo lumínico Emerg.	> 50 lm
CCT	6500k
Batería	Ni-Cd SC3.6V 1.5Ah
Duración descarga	> 3 h
Grado Protección	IP65
Material	Policarbonato
Dimensiones	335 mm x 155 mm x 197 mm
Peso	0.88 kg

### Lista Modelos

Modelo No.	Modo operación	Dirección
BY-B2136E	Mantenida	Abajo

Dimensiones (todas las dimensiones en mm)



Instalación

