

BY-B2045E

Señal de Evacuación de Emergencia



Características

- Alta eficiencia y bajo consumo
- Apariencia simple y agradable
- Seguridad y comodidad
- Seguridad y rendimiento de acuerdo con IEC 60598-2-22
- Certificado CE

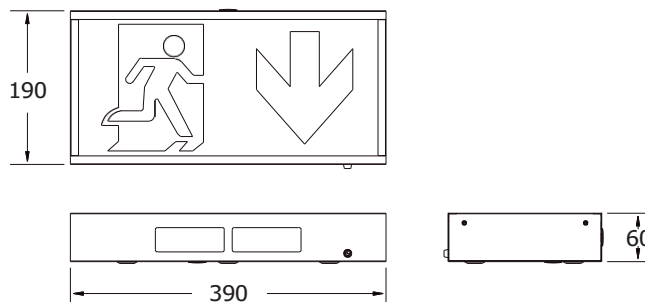
DATOS TÉCNICOS

Alimentación	220-240 VAC - 50 Hz – 0,04A
Fuente de luz	12 x 0,2 vatios LED blancos
Distancia visual	30 metros
Potencia de entrada	4.5W
Flujo lumínico	> 22 lm
CCT	6500k
Batería	Ni-Cd SC3.6V 2.0Ah
Duración descarga	>3h
Grado Protección	IP20
Material	Acero y policarbonato
Dimensiones	390 mm x 190 mm x 60 mm
Peso	1.4 kg

Lista Modelos

Modelo No.	Modo operación	Dirección
BY-B2045E	Mantenida	Abajo
BY-B2145E	Mantenida	Derecha
BY-B2245E	Mantenida	Izquierda

Dimensiones (todas las dimensiones en mm)



La señal de salida de emergencia BY-B2045E se puede instalar en paredes o techos. Es adecuada para interiores como oficinas, escuelas, universidades y hospitales. Incorpora un indicador LED verde que muestra el modo de carga de la batería. Seguridad y rendimiento según EN 55015, EN 61347, EN 60598-1, EN 60598-2-22, EN 61000-3-2, EN 61000-3-3. La unidad de batería incorporada garantiza un período de funcionamiento en modo de emergencia superior a 3 horas.

Instalación

