

# JBE-2145

Sirena con Indicador Visual  
Direccional (VID)



## Características

- ▶ Diseño de bajo perfil
- ▶ Salida de gran potencia (SPL 100 dB(A) @ 1m)
- ▶ Requiere alimentación auxiliar de 24 VDC
- ▶ Dirección programable mediante la herramienta JBE-AT1
- ▶ Certificado EN 54-3

La Sirena Direccional JBE-2135 es una sirena con certificación EN 54-3 diseñada para funcionar en el lazo de dispositivos inteligentes de detección y alarma de incendios con el protocolo de lazo JBE.

La sirena recibe comandos de activación del panel de incendios JBE y activa su elemento acústico que emitirá la señal de alarma.

La sirena debe estar conectada tanto al lazo de comunicación JBE como a la línea de alimentación externa de 24 VDC. Su función de detección de averías notifica al panel de control cuando la línea de 24 VDC este desconectada.

La sirena requiere ser instalada junto con la base estándar JBE-2165 no suministrada.

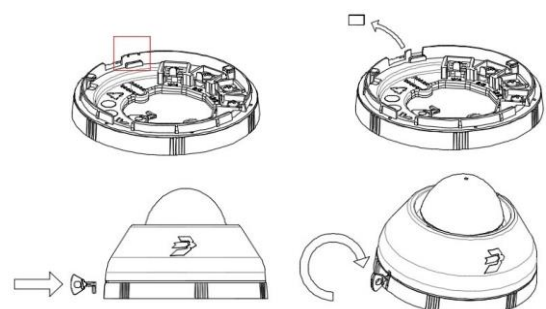
## Nivel mínimo de presión acústica

dB(A) @ 1m	Plano Horizontal					
	15°	45°	75°	105°	135°	165°
> 93	> 90	> 97	> 97	> 91	> 94	> 94
dB(A) @ 1m	Plano Vertical					
	15°	45°	75°	105°	135°	165°
> 94	> 90	> 97	> 98	> 90	> 94	> 94

## Bloquear / Desbloquear

El mecanismo para bloquear la sirena a la base se puede habilitar quitando la lengüeta de plástico pre cortada. La pestaña que debe eliminarse se muestra en la siguiente figura.

Para desmontar una sirena bloqueada, inserte la llave incluida con la base y gírela 180° en sentido de las agujas del reloj. Después, gire la cabeza de la sirena en sentido contrario a las agujas del reloj para liberarla de la base.



### DATOS TÉCNICOS

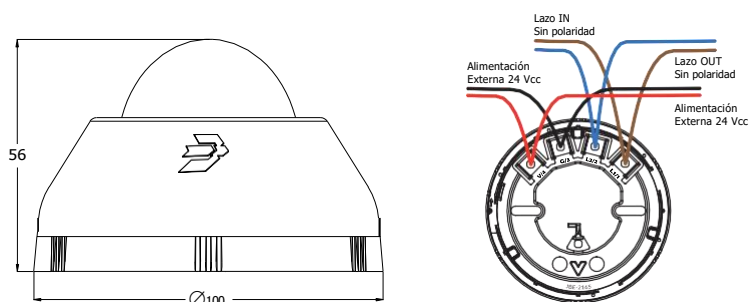
Categoría	Dispositivo de alarma de tipo A (interior) EN 54-3
Tensión de trabajo	16 - 30 VDC (amplitud de pulso del protocolo JBE) 18.5 - 28.5 V (24 VDC alimentación)
Conexión	Bus de comunicación JBE 2 hilos, sin polaridad Alimentación de 24 VDC
Cableado	Par trenzado sin malla 0.5 – 2.5 mm <sup>2</sup>
Lazo de comunicación JBE actual	≤ 0.25 mA @24 V
Alimentación 24VDC	≤ 50 mA @24 V; ≤ 1.2 W @24 V (activo)
Nivel de presión acústica	100 dBA @1 m; 1-2 kHz Tono barrido (0.25 Hz)
Temp. de trabajo	-10 a +55°C
Temp. de almacenaje	-20 a +60°C
Humedad ambiental	95% HR (sin condensación)
Direccionamiento	Herramienta de direccionamiento JBE-AT1
Rango de direcciones	1-200
Dimensiones (ØxAI)	100 mm × 67 mm
Peso	0,1 kg (incluida la base)
Grado de Protección	IP31
Norma	EN 54-3:2001 EN 54-3:2001/A1:2002 EN 54-3:2001/A2:2006
DoP	DoP-0370-CPR-3812-1

### Instalación

Respete siempre las regulaciones locales en materia de protección contra incendios e instalaciones eléctricas

1. Fije la base JBE-2165 a la pared o techo (superficie)
2. Conecte el cableado como se muestra en el siguiente diagrama
3. Programe una dirección de bucle no utilizada (1 a 200) a la sirena utilizando la herramienta JBE-AT1
4. Inserte la sirena en su base y gírela en sentido de las agujas del reloj
5. Registre la sirena en la configuración de la central de incendios
6. Pruebe la activación después de la instalación

Dimensiones (todas las dimensiones en mm) y diagrama de conexiones



Terminales	Conexión
1 y 2	Señal de lazo L1, L2 (sin polaridad)
3	Alimentación 24 VDC (G) Negativo
4	Alimentación 24 VDC (V) Positivo